

Festival BLACK SEA BRIDGE FESTIVAL 2022

22 august – 4 septembrie



Buletinul Nr.2*

PROGRAMUL FESTIVALULUI „BLACK SEA 2022”

Day/Hour	11:00 AM	03:00 PM	09:00 PM
MONDAY Aug 22nd		WELCOME OPEN PAIRS single session - IMPs	EVENING CONTEST 1 single session-MPs
TUESDAY Aug 23rd		PATTON TEAMS 1st session	EVENING CONTEST 2 single session-MPs
WEDNESDAY Aug 24th		PATTON TEAMS 2nd session	The BLOND (Memorial) 1st session - PAIRS MPs
THURSDAY Aug 25th		ROMANIAN BRIDGE FEDERATION CUP single session-MPs	EVENING CONTEST 3 single session-MPs
FRIDAY Aug 26th	INDIVIDUAL TOURNAMENT 1st session-MPs		INDIVIDUAL TOURNAMENT 2nd session – MPs 05:00 PM
SATURDAY Aug 27th		MIXED PAIRS 1st session-MPs NON-MIXED PAIRS 1st session-MPs	The BLOND (Memorial) 2nd session - INDIVIDUAL MPs
SUNDAY Aug 28th		MIXED PAIRS 1st session-MPs NON-MIXED PAIRS 2nd session-MPs	EVENING CONTEST 4 single session-MPs
MONDAY Aug 29th		OPEN PAIRS 1st session-MPs	The BLOND (Memorial) 3rd session – PAIRS IMPs
TUESDAY Aug 30th		OPEN PAIRS 2nd session-MPs	EVENING CONTEST 5 single session-MPs
WEDNESDAY Aug 31st	OPEN PAIRS final session-MPs	„STORM” PARTY break before	AWARD CEREMONY FESTIVE DINNER & PARTY music, dance, surprises 07:00 PM
THURSDAY September 1st		OPEN TEAMS Round 1 – 4 1st session-danish	EVENING CONTEST 5 single session-MPs
FRIDAY September 2nd		OPEN TEAMS Round 5 – 8 2nd session-danish	EVENING CONTEST 6 single session-MPs
SATURDAY September 3rd	OPEN TEAMS Round 9 -12 3rd session-danish		CLOSING CEREMONY 05:00 PM

**Competitiile festivalului se vor desfasura in incinta
restaurantului "GAMBRINUS" RESTAURANT**

Venus, Mangalia County, Romania.

**Inscrierile la concursuri se vor încheie cu 120 de minute înainte de ora
oficială de începere.**

EXCEPTIE: la latitudinea directorului de concurs.

TAXE DE PARTICIPARE :

- Additional 1 : 50 lei / jucator
- Patton : 400 lei / echipa
- Individual : 100 lei / jucator
- Perechi mixte : 100 lei / jucator
- Additional 2 : 100 lei / jucator
- Perechi open : 150 lei / jucator
- Echipe Danez : 600 lei / echipa
- Concursuri de seara: 40 lei / jucator
- Juniori, nascuti dupa 01.01.1997- GRATUIT

Se va percepe o taxa de 10 lei/jucator pentru toata perioada festivalului pentru
FOND JUNIORI.

ABONAMENT: 500 LEI/JUCATOR (nu include concursurile de seara)

**EXTRAS DIN REGULAMENTUL DE DESFĂȘURARE A FESTIVALULUI
INTERNAȚIONAL DE BRIDGE „BlackSea 2022”**

1	CONDIȚII DE ÎNSCRIERE Prin înscrierea și participarea la concursurile organizate sub egida FRB, fiecare jucător se angajează să respecte Regulamentul de Desfășurare.
2	DONE: In general se vor juca 21(24) done/sesiune la Individual, 24 -26 done/sesiune la MIXT/ADITIONAL /OPEN, 24 done/sesiune la PATTON, 12 meciuri de câte 8 done la concursul de echipe Elvețian-Danez. Vă rugăm să consultați și Regulamentul specific al concursurilor festivalului. Vă rugăm să nu amestecați cărțile și să nu deschideți plicurile aferente.
3	1.FIȘA DE CONVENȚII Fișa de convenții nu este obligatorie dar este recomandată. Perechile participante vor prezenta fișe de convenții completate la toate rubricile. Fișa de convenții, corect completată, va fi elementul principal în judecarea litigiilor. Absența acesteia va putea afecta axa care nu o poate prezenta. În timpul efectiv de joc este interzisă consultarea Fișei de Convenții de către posesorii acesteia.
4	SISTEME Partenerii vor folosi același sistem de licitație, semnalizare și convenții în flanc. Se interzice schimbarea sistemului în timpul unei sesiuni. Reglementările privind licitațiile de deschidere, defensive și psihice sunt precizate în regulamentul de desfășurare a festivalului. Sistemele și convențiile HUM și Brown Stickernu sunt permise (Verificați cu directorul de concurs).

5	<p>ALERTE</p> <p>Pre-alerta este obligatorie trebuind să precizeze, voluntar, cel puțin sistemul de bază, deschiderile la tricul 1(minore/majore/NT) deschiderea tare a sistemului, atacuri și semnalizări. Lipsa prealertei poate influența judecarea litigiilor.</p> <p>Prealertarea nu exclude obligația de a alerta declarațiile alertabile. O licitație alertabilă este orice licitație artificială sau o licitație care are o semnificație specifică pentru parteneri.</p> <p>Se alertează:</p> <p>a) Toate deschiderile de 1NT. În plus se menționează obligatoriu (verbal) domeniul de punctaj, distribuțiile diferite de distribuțiile echilibrate (max. 5332) și distribuțiile particulare (ex: promise 4 cărți de treflă; neagă ambele majore în 4, poate avea majora în 5, etc.)promise.</p> <p>b) Deschiderile de 1Treflă și 1Caro care pot avea mai puțin de 3 cărți.</p>
---	---

	<p>c) Toate deschiderile la culoare pe tricul doi.</p> <p>d) Deschiderile convenționale, inclusiv cele de pe nivelul patru sau mai sus.</p> <p>e) Orice licitație care presupune o înțelegere specifică între parteneri. Exemple: răspunsuri nenaturale ce garantează fit; a III sau a IV culoare forcing; licitații nonforcing diferite de cele ale sistemului natural (unu peste unu sau doi peste unu nonforcing, schimbarea de culoare - cu sau fără salt - nonforcing , etc).</p> <p>Exemple de licitații naturale nonforcing: susținerea simplă sau răspunsul de 1FA.</p> <p>f) Licitațiile forcing sau constructive cu înțeles diferit de cel din sistemul natural. Exemple : răspunsul de 1 FA forcing, susținerea simplă constructivă, licitațiile de eseu, Check-back, 2NT forcing cu fit de 4 cărți în majora partenerului, etc.</p> <p>g) Următoarele tipuri de CONTRE : contra indicând o mână monocoloră (ex: DONT, Astro Roth-Stone, Brozel, Tornalle, TRASH, Hubble), bicoloră (ex: Truscott, Badger, CRASH, pin point Astro), semnificații duble sau multiple (ex: Nilsland), penalizarea imediată (ex: Fishbein, DARE, Lebensohl) contra de suport, contra care cere un atac (la 3FA, Lightner)</p> <p>Nu se alertează :</p> <p>a. Nici un tip de CONTRĂ, cu excepția celor de mai sus.</p> <p>b. Nici o licitație artificială superioară licitației de 3NT, cu excepția primului tur de licitație și a licitațiilor cu salt care depășesc 3NT - dacă licitează o singură axă.</p>
6	<p>EXPLICAȚII DE SISTEM În situații nediscutate se impune explicația: nu am stabilit. Reglementările privind explicarea declarațiilor și corectarea explicațiilor eronate sunt precizate în Regulamentul de desfășurare afișat.</p>
7	<p>BIDDING BOX-URI Atingerea sau detașarea cartonul de licitație se va face numai după ce jucătorul este pregătit să liciteze. Este obligatorie (cu excepția jocului cu paravane) respectarea regulii 'STOP'-ului.</p>
8	<p>PROCEDURI DE JOC Atacul de deschidere va fi făcut obligatoriu cu cartea pe spate. Declarantul va juca prima carte la minim 10 secunde după etalarea mortului.</p>
9	<p>ÎNLOCUIRI DE JUCĂTORI În cazuri speciale, Directorul de Concurs este abilitat de a aproba înlocuirea unui jucător, oricând aceasta este necesară pentru desfășurarea normală a concursului.</p>
10	<p>ADĂUGAREA DE JUCĂTORI ÎN ECHIPA După începerea concursului de echipe, adăugarea unui jucător poate fi făcută numai cu aprobarea Directorului de Concurs.</p>
11	<p>TIMP DE JOC: Prezenta la masa la începutul rundei/donei și în timpul efectiv de joc este obligatorie. La concursurile de perechi, în ultimele 3 minute ale unui rund nu se va permite începerea unei done. Jocul lent nu va fi tolerat. Ritmul de joc este de 7,5 minute/donă. Vă rugăm să fiți prezenți în sală la timp pentru a evita întârzierile nedorite.</p>
12	<p>VERIFICAREA SCORURILOR ȘI A REZULTATELOR</p> <p>Concurs de perechi:</p> <p>a) Axa staționară sau Axa NS are obligația de a înscrie scorul și rangul cărții de atac în bridgemate și în fisă și de a-l da spre verificare adversarilor, iar aceștia trebuie să certifice corectitudinea datelor prin apăsarea tastei OK. Scorul se va nota și în fisă de concurs de axa staționară sau de axa NS, în situația lipsei unei axe staționare.</p> <p>b) Axa nestaționară sau Axa EW (sau axa care nu a introdus scorul în bridgemate) are obligația de a verifica corectitudinea scorului înscris.</p> <p>Concurs de echipe:</p> <p>După terminarea meciului și calcularea scorului, fiecare echipă are obligația să verifice rezultatul cu echipa adversă. În caz de neconcordanțe primează rezultatul obținut la bridgemate-uri.</p>
13	<p>MODIFICĂRI ȘI CORECȚII DE SCOR</p> <p>În caz de litigiu (la perechi) se analizează (în perioada de corecție de 30 de minute) datele disponibile, iar rezultatul introdus în bridgemate se corectează numai dacă este evident că acesta a fost greșit introdus. Primează rezultatul introdus în bridgemate față de cel consemnat în fisa de scor. Directorul de concurs va putea decide (dar nu este obligat sa o</p>

	<p>facă) modificarea unui scor greșit introdus.</p> <p>Contestarea rezultatelor unui rund la echipe se poate face în intervalul de 5 minute de la afișarea rezultatelor oficiale. După această perioadă rezultatele vor deveni oficiale cu excepția situațiilor în care se așteaptă decizii ale Juriului de Apel. Corecțiile de puncte în urma unei contestații nu vor afecta așezarea la mese pentru meciul următor, cu excepția ultimelor patru meciuri.</p>
14	<p>RESPONSABILITĂȚI ȘI OBLIGAȚII</p> <p>Responsabilitățile și obligațiile jucătorilor sunt subiect de penalizare în caz de nerespectare.</p> <p>Toți jucătorii au obligația :</p> <ul style="list-style-type: none"> - să respecte prezentul regulament și programul de joc afișat. După ora limită de înscriere, o pereche/echipă va fi acceptată numai pentru buna desfășurare a concursului, cu acordul DIRECTORULUI. - să participe (dacă este cazul) la împărțirea și duplicarea donelor. - să numere cărțile la scoaterea și la restituirea lor în etui. - să verifice duplicarea donelor, după prima jucare a acestora. - să introducă corect cărțile în etui, după joc. - să respecte regulile, disponibile pe mese. - să verifice numărul etuiului/orientarea corectă a acestuia. - să nu părăsească masa de joc în mod nejustificat (de ex. pentru fumat). - să nu intre în sala de joc în stare de ebrietate. - în sala de joc fumatul este interzis. - să nu-i deranjeze pe ceilalți jucători prin comportare, ținută indecentă, comentarii, limbaj sau utilizarea telefoanelor mobile. - să strângă bidding boxul la finalul sesiunii <p>Responsabilitățile axei EW / nestaționară și ale axei NS / staționară sunt precizate în Regulamentul de desfășurare afișat.</p>
15	<p>PENALIZĂRI: Se aplică toate penalizările precizate în Regulamentul de desfășurare a festivalului și în Regulamentele specifice ale concursurilor.</p>
16	<p>PENALIZĂRI PENTRU ÎNTĂRZIERI: Se aplică toate penalizările precizate în Regulamentul de desfășurare a festivalului și în Regulamentele specifice ale concursurilor.</p>
17	<p>APELURI Jucătorii care vor să facă contestație sunt obligați să-și anunțe această intenție până la sfârșitul sesiunii. Contestația la decizia Arbitrului se va face prin completarea Formularului de Apel care trebuie înmănat Directorului de Concurs la maxim 15 min. după afișarea rezultatelor. Depunerea Formularului de Apel va fi însoțită obligatoriu de Taxa de Apel. Aceasta nu va fi restituită în cazul în care Juriul de apel va decide că apelul este abuziv.</p>
18	<p>DIRECTORUL DE CONCURS Directorul de Concurs trebuie apelat imediat ce a fost constatată o neregularitate. Continuarea jocului semnifică acceptarea neregularității.</p>
19	<p>ÎNSCRIERI / PROGRAMUL DE JOC</p> <ul style="list-style-type: none"> - Înscrierile la concursuri se vor închide cu 120 de minute înainte de ora oficială de începere (cu excepția turneului de echipe Patton și a turneului individual unde jucătorii vor fi înscriși în funcție de completarea unui număr specific de mese. - După ora limită de înscriere, o pereche/echipă poate fi acceptată numai cu acordul Directorului de concurs (pentru eliminarea axelor tampon, pentru număr par de echipe) - Posesorii abonamentelor nu sunt înscriși automat la concursuri.
20	<p>SPECTATORI - În timpul unei sesiuni, spectatorii nu pot chibița decât la o singură masă privind cărțile unui singur jucător.</p>
21	<p>Toți concurenții sunt obligați să participe la orice formă de înregistrare sau transmisiune (directă sau nu) a jocului ori de câte ori acest lucru este impus/cerut de organizatori.</p>

EDIȚIA 2022 – 2023

1. Concursul de Perechi Mixte din cadrul Festivalului Internațional de la Black Sea 2022 va conta și ca fază de calificări a Campionatului Național de Perechi Mixte - ediția 2022 - 2023.
2. Faza de calificări a C.N. de Perechi Mixte este open și se va desfășura după Regulamentul și Programul Specific Festivalului de la Venus.
3. Obiectivul fazei de calificări este dreptul de a juca în finala C.N. de Perechi Mixte.
4. Doar jucătorii sau jucătoarele care sunt membri ai F.R. de Bridge au drept de calificare pentru faza finală.
5. Numărul de axe calificate pentru faza finală va fi de minim 12 axe, în ordinea clasamentului cumulat al fazei de calificări, cu condiția confirmării participării la faza finală până la o dată ce va fi stabilită ulterior prin Regulamentul Finale CN de Perechi Mixte.
6. Axele calificate care nu confirmă participarea în condițiile de la art.5 vor fi înlocuite cu axele clasate pe următoarele locuri, în ordinea clasamentului fazei de calificări.
7. În funcție de formatul de desfășurare al fazei finale, impus de numărul de axe cu drept de joc direct în faza finală, se va putea califica și a 13-a axă, numărul total de axe participante la faza finală fiind stabilit printr-un regulament separat, astfel încât să se evite existența releelor.
8. Rezultatul fazei de calificări nu are nici o pondere pentru faza finală.

9. În cazul retragerii sau eliminării din concurs a unei axe, toate rezultatele acesteia rămân valabile, indiferent de numărul lor, pentru toatecelelalte axe cu care axa în cauză nu s-a mai întâlnit, acordându-se medieplus.

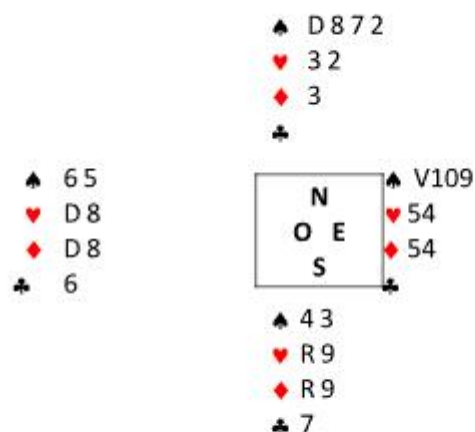
10. Abaterile disciplinare, retragerile din concurs sau neprezentările vor cădea sub incidența regulamentelor Comisiei de Disciplină.

11. Taxele de participare sunt cele prevăzute în Regulamentul de desfășurarea a Festivalului Internațional de Bridge Black SEA.

12. Taxa de participare este inclusă în costul abonamentului Festivalului de Bridge de la Black SEA.

13. Cluburile au obligația de a face cunoscute în timp util membrilor lor prevederile prezentului regulament.

QUIZ # 3



ATU Trefla. Sud are mana si trebuie sa realizeze 5 levate impotriva oricarei aparari.

Raspuns Quiz #1

4 Carouri , 2 Asi Majori si 2 atuuri , am ajuns usor la 8 levate .
Pentru a 9a o schiza va fi facuta impotriva Estului .
Sud incepe prin a face dublu impas la Caro , revine cu As de Cupa si taie o cupa .
Reface impasul , trage toate Carourile si la sfarsitul 2 de trefla lasa Estul fara aparare.

Raspuns Quiz #2

Daca Sud ar fi putut incasa Asul de Pica , sarcina ar fi fost simpla .
In acest caz , declarantul va face un gambit .
Derularea jocului :
Caro taiat , Pica mica taiata cu Dama , Caro taiat , Pica taiata cu Regele ...
As de Cupa si ii dam mana Vestul cu 2 de Cupa.
Saracul va trebui sa intoarca 2 levate

Raspuns Quiz #3

Nume:
Prenume:
Raspuns:

Pentru fiecare raspuns corect o sa primiti 3 puncte. La finalul festivalului se va face o premiere mica pentru cel care a raspuns la cele mai multe QUIZ-uri.

Pentru a vedea raspunsul la acest quiz, va rog sa urmariti urmatorul buletin.

Concurs de Seara 25.08

Rank	Pair	Name	Score	%	Tie
1	3	Amelia Buteica - Catalin Lazar	128.00	59.26	
2	6	Adrian Craciun - Mircea Mihalcica	124.00	57.41	
3	7	Ana-Maria Poenaru - Bogdan Iacob	123.00	56.94	
4	5	Alexandru Braia - Costin-Sorin Bildea	116.00	53.70	
5	8	Marius Dambean - Marius Sirb	113.00	52.31	
6	10	Ionut Sabin Matei - Dan-Catalin Enescu	105.00	48.61	2
7	9	Marius Fediuc - Gabriel Dumitrasciuc	105.00	48.61	0
8	2	Dan-Ion Fota - Daniel Bujenita	96.00	44.44	
9	1	Octavian Lupsan - Dragos Teodoreci	92.00	42.59	
10	4	Iren Eros Karacsony - Calin Mirea	78.00	36.11	

Festival BLACK SEA BRIDGE FESTIVAL 2022

Individual - Session 2

Rank	Player	Name	Score	%	Session	%
1	2	Fabian Moscovici	690.46	63.23	363.46	66.57
2	8	Cornel Teodorescu	670.62	61.41	332.92	60.97
3	15	Adrian Filimon	663.08	60.72	346.92	63.54
4	51	Alin Radu	657.88	60.25	359.69	65.88
5	12	Vasile Istrate	642.23	58.81	327.77	60.03
6	54	Daniel Gheorghe	637.38	58.37	317.69	58.19
7	4	Catalin Lazar	617.77	56.57	318.77	58.38
8	52	Andrei Piroi	611.92	56.04	297.54	54.49
9	1	Radu Mihai	609.69	55.83	365.15	66.88
10	24	Andreea Magdalena Boboc	608.77	55.75	320.62	58.72
11	13	Adrian Tecusanu	593.62	54.36	294.62	53.96
12	11	Razvan Constantinescu	587.92	53.84	295.00	54.03
13	33	Bogdan Vulcan	585.69	53.63	271.77	49.77
14	9	Alexandru Horatiu Didea	578.38	52.97	299.08	54.78
15	40	Amelia Buteica	572.08	52.39	315.69	57.82
16	35	Alexandru Braia	569.15	52.12	284.54	52.11
17	50	Valeriu Sigartau	568.69	52.08	274.77	50.32
18	17	Gabriel Dinescu	565.46	51.78	271.69	49.76
19	7	Dumitru Toma	565.31	51.77	296.62	54.33
20	45	Robert Kristo	562.92	51.55	221.08	40.49
21	42	Laszlo Szabo	559.15	51.20	273.69	50.13
22	14	Ileana Sigartau	553.31	50.67	303.23	55.54
23	49	Dan Cristian	552.91	50.63	300.38	55.02
24	26	Dan Busuioc	548.77	50.25	274.62	50.30
25	32	David Cristian Calipetre	540.62	49.51	243.46	44.59
26	21	Olaru Alexandru	540.23	49.47	283.15	51.86
27	31	Valentin Dumitru	537.92	49.26	271.69	49.76
28	46	Marius Sirb	537.00	49.18	272.46	49.90
29	27	Stefana Mihul	533.46	48.85	267.92	49.07
30	53	Laurentiu Dimcica	532.08	48.72	252.77	46.29
31	22	Viorica-Mihaela Mladin	530.31	48.56	251.00	45.97
32	18	Cristian Banulescu	528.46	48.39	278.92	51.08
33	23	Dan-Ion Fota	527.65	48.32	309.80	56.74
34	10	Gheorghe Mircescu	527.00	48.26	243.69	44.63
35	19	Romana Tanase	525.15	48.09	270.38	49.52

Festival BLACK SEA BRIDGE FESTIVAL 2022

36	6	Dan-Catalin Enescu	523.08	47.90	312.23	57.19
37	34	Marius Dambean	521.15	47.72	284.92	52.18
38	41	Marius Suci	519.49	47.57	292.80	53.63
39	43	Luminita Rosescu	517.68	47.41	277.54	50.83
40	39	Costin-Sorin Bildea	517.54	47.39	236.23	43.27
41	20	Mihai Miulescu	516.77	47.32	221.38	40.55
42	37	Valeriu Niculescu	515.18	47.18	235.38	43.11
43	38	Viorel Micescu	513.23	47.00	271.77	49.77
44	47	Andrei Prodan	513.08	46.99	230.08	42.14
45	36	Valentina Renta	509.54	46.66	199.62	36.56
46	16	Mihnea Dobrescu	505.03	46.25	274.80	50.33
47	55	Adam Bowden	499.37	45.73	241.92	44.31
48	28	Diana Grigore	494.54	45.29	216.23	39.60
49	44	Marian Dimuleasa	489.42	44.82	184.92	33.87
50	58	Olaru Alexandru	489.34	44.81	198.69	36.39
51	3	Marina Marculetiu	476.31	43.62	238.77	43.73
52	48	Adrian-Emanuel Dinu	475.08	43.51	253.31	46.39
53	25	Daniel Vasile	472.15	43.24	199.77	36.59
54	57	Corneliu Constantinoaia	461.80	42.29	232.80	42.64
55	56	Dan Precup	445.00	40.75	239.08	43.79
56	5	Iren Eros Karacsony	431.38	39.50	204.38	37.43

Cupa Federatiei

Rank	Pair	Name	Score	%
1	28	Viorel Micescu - Ionut Coldea	461.00	63.32
2	1	Viorica-Mihaela Mladin - Valentin Dumitru	446.00	61.26
3	8	Eugen Chelu - Gabriel Dumitrasciuc	442.00	60.71
4	25	Adrian Mathe - Mircea Stancu	432.00	59.34
5	21	Marius Ionita - Constantin Mindruta	424.00	58.24
6	26	Bogdan Neagu - David Cristian Calipetre	411.00	56.46
7	12	Corina Lupsan - Octavian Lupsan	400.00	54.95
8	11	Fabian Moscovici - Florin Andrei	397.00	54.53
9	34	Geta Mihai - Radu Mihai	396.00	54.40
10	27	Dragos Lesan - Radu Nistor	390.00	53.57

Festival BLACK SEA BRIDGE FESTIVAL 2022

33	Sanziana Diamandi - Florin Ghelase	390.00	53.57
12 29	Amelia Buteica - Catalin Lazar	384.00	52.75
13 4	Zoltan Gergely - Vasile Istrate	379.00	52.06
14 9	Alin Radu - Dan Cristian	374.00	51.37
15 6	Gabriel Dinescu - Cristian Raducanu	366.00	50.27
16 36	Marina Marculetiu - Alexandru Horatiu Didea	364.00	50.00
17 13	Stefana Mihul - Ionut Sabin Matei	362.00	49.73
18 14	Mihaela Balint - Itamar Ginossar	359.00	49.31
	23 Romana Tanase - Cristian Banulescu	359.00	49.31
20 2	Elena Versin - Lucian Taciuc	352.00	48.35
21 31	Laurentiu Dimcica - Dragos Lipici	333.00	45.74
22 32	Gheorghe Mircescu - Laszlo Szabo	332.00	45.60
23 24	Cristian Ion Chertic - Razvan Constantinescu	327.00	44.92
24 7	Daniel Gheorghe - Dan Busuioc	318.00	43.68
25 5	Cristina Dosa - Remus Dosa	314.00	43.13
26 10	Marius Suciu - Marian Dimuleasa	310.00	42.58
27 22	Ileana Sigartau - Valeriu Sigartau	298.00	40.93
28 30	Iren Eros Karacsony - Calin Mirea	278.00	38.19
29 3	Aurelia Cristina Bordan - Marcel Bordan	277.00	38.05
30 35	Costin-Sorin Bildea - Alexandru Braia	245.00	33.65

Clasament Patton CUMULAT

Nume echipa	VPuri sesiunea 1	VPuri sesiunea 2	total	Jucator1	Jucator2	Jucator3	Jucator4
Miss Click	61	73	134	Valentin Dumitru	Viorica-Mihaela Mladin	Marius-Octavian Georgescu	Dan Valimarescu
SHAKSHOUKA	71	46	117	Mihaela Balint	Itamar Ginossar	Fabian Moscovici	Bogdan Vulcan
DDB	55	58	113	Florin Ghelase	Lucian Taciuc	Constantin Mindruta	Marius Ionita
FIST	52	53	105	Viorel Micescu	Ionut Coldea	Radu Nistor	Cornel Teodorescu
OCTOPUSSY	59	41	100	Madalina Gavriliu	Catalin-Bujor Bontas	Valeriu Gheorghe	Mihai Baluna
LUPII GALBENI	58	41	99	Geta Mihai	Radu Mihai	Eugen Chelu	Gabriel Neamtu
CARASII DIN DALLAS	40	52	92	Octavian Lupsan	Corina Lupsan	Vasile Istrate	Dragos Teodoreci
GUERILLA	50	40	90	Romana Tanase	Cristian	Laszlo Szabo	Gheorghe

Festival BLACK SEA BRIDGE FESTIVAL 2022

					Banulescu		Mircescu												
Fagetului	29	60	89	Cristian Raducanu	Gabriel Dinescu	Laurentiu Dimcica	Dragos Lipici												
FBI	23	53	76	Valeriu Sigartau	Ileana Sigartau	Dan Busuioc	Adrian Dinu												
RAZVAN	39	30	69	Razvan Constantinescu	Cristian Ion Chertic	Hary Goldemberg	Irvin Albrecht												
3HX+1	39	29	68	Calin Mirea	Iren Eros Karacsony	Marcel Bordan	Aurelia Cristina Bordan												

OVERALL CUMULAT Venus 2022

Loc	INDEX	NUME	IMP Datum	Patton	Cupa Fed	Individual	Aditional	Mixt	Open Perechi	Open Teams	Total
1	2295	TEODORESCU CORNEL		29		71		67			167
2	1078	DUMITRU VALENTIN		78	33			52			163
3	670	MLADIN VIORICA-MIHAELA		78	33			52			163
4	1878	MOSCOVICI FABIAN		58	2	78	6				144
5	1510	LAZAR CATALIN				45		94			139
6	1613	BUTEICA AMELIA				15		94			109
7	1189	COLDEA IONUT	36	29	40						105
8	631	MICESCU VIOREL	36	29	40						105
9	630	RODESCU LUMINITA						104			104
10	958	VARTANOVICI NICOLAE						104			104
11	668	BALINT MIHAELA		58				44			102
12	167	GINOSSAR ITAMAR		58				44			102
13		RADU ALIN				60	31				91
14		GAVRILIU MADALINA		18				73			91
15		BONTAS CATALIN-BUJOR		18				73			91
16		PIROI ANDREI				42		48			90
17		ANDREI FLORIN			2			86			88
18		MIHAI RADU	7	8		37		36			88
19		ARDELEAN SIMONA						86			86
20		BOBOC ANDREEA MAGDALENA				34		48			82
21		IONITA MARIUS	12	42	16			12			82
22		VULCAN BOGDAN		58		22					80
23		FILIMON IRINA ELENA						79			79
24		DONCIU SABIN						79			79
25		VALIMARESCU DAN		78							78
26		GEORGESCU MARIUS-OCTAVIAN		78							78
27		MINDRUTA CONSTANTIN	12	42	16						70
28		CORFUS RUXANDRA						67			67
29		FILIMON ADRIAN				65					65
30		VALEANU NADIA						62			62
31		DOBROIU CONSTANTIN						62			62
32		NISTOR RADU		29				32			61

Festival BLACK SEA BRIDGE FESTIVAL 2022

33	ISTRATE VASILE				55	2				57
34	GHITESCU ALINA						57			57
35	KRISTO ROBERT						57			57
36	MIHAI GETA	7	8				36			51
37	GHEORGHE DANIEL				50					50
38	CONSTANTINESCU RAZVAN	23			26					49
39	CALIPETRE DAVID CRISTIAN			11			37			48
40	DIDEA ALEXANDRU HORATIU				19		28			47
41	POPESCU CATALIN						44			44
42	POPESCU PAUL-CRISTIAN						44			44
43	GHELASE FLORIN		42							42
44	TACIU LUCIAN		42							42
45	GEORGIEV STEFAN						40			40
46	GEORGIEVA DRAGANKA						40			40
47	BALUNA MIHAI		18				20			38
48	GHEORGHE VALERIU		18				20			38
49	MATHE ADRIAN	17		21						38
50	STANCU MIRCEA	17		21						38
51	BACALU IANCU						37			37
52	CHELU EUGEN	2	8	27						37
53	GEORGESCU JACQUELINE						32			32
54	CRISTIAN DAN						31			31
55	NEAGU BOGDAN			11			20			31
56	DINESCU GABRIEL				5		25			30
57	TECUSANU ADRIAN					29				29
58	GOLDEMBERG HARY	29								29
59	ALBRECHT IRVIN	29								29
60	MARCULETIU MARINA						28			28
61	DUMITRASIUC GABRIEL			27						27
62	RADUCANU CRISTIAN						25			25
63	GUJA ALEXANDRA						24			24
64	SOLOMON SANDU						24			24
65	CHERTIC CRISTIAN ION	23								23
66	LUPSAN CORINA			6			16			22
67	GRIGORE DIANA						20			20
68	ROSU OVIDIU						16			16
69	SIRB MARIUS						15			15
70	PRODAN ANDREI						15			15
71	STEGAROIU MARINA						12			12
72	BRAIA ALEXANDRU				12					12
73	DAMBEAN MARIUS						10			10
74	GHIRAN DANIEL						10			10
75	NEAMTU GABRIEL	2	8							10
76	MIHUL STEFANA						8			8
77	MARINA BOGDAN						8			8
78	SIGARTAU VALERIU				8					8
79	MUGIOIU ALEXANDRU						6			6
80	LUPSAN OCTAVIAN			6						6
81	CRISTEA ANDREEA						4			4
82	CRISTEA GEORGE						4			4
83	FOTA DAN-ION						2			2
84	TOMA DUMITRU					2				2

Festival BLACK SEA BRIDGE FESTIVAL 2022

OVERALL BLONDU Venus 2022						
Loc	INDEX	NUME	24-Aug	27-Aug	29-Aug	Total
1	2295	FEDIUC MARIUS	20	22	14	56
2	1078	PRODAN ANDREI		33	22	55
3	670	LAZAR CATALIN		40		40
4	1878	DARIE SIMONA-FELICIA			27	27
5	1510	DARIE COSTACHE			27	27
6	1613	SIRB MARIUS		27		27
7	1189	IANCU LIVIA			22	22
8	631	CALIPETRE DAVID CRISTIAN	15	5		20
9	630	MIHALCICA MIRCEA	20			20
10	958	GUJA ALEXANDRA			18	18
11	668	BOBOC ANDREEA MAGDALENA			18	18
12	167	PIROI ANDREI		12	5	17
13		DIMULEASA MARIAN		17		17
14		BACALU IANCU	15			15
15		FILIMON IRINA ELENA			14	14
16		GEORGESCU HORIA			11	11
17		NEDELCU MIHNEA			11	11
18		MOSCOVICI FABIAN	11			11
19		MICESCU VIOREL	11			11
20		APARASCHIVEI DUMITRU			8	8
21		DODENCIU GRINI			8	8
22		DAMBEAN MARIUS		7	1	8
23		GHEORGHE DANIEL	7			7
24		SZABO LASZLO	7			7
25		CRACIUN ADRIAN		7		7
26		DONCIU SABIN			5	5
27		PAGU IOANA		5		5
28		GHIRAN DANIEL		3	1	4
29		CHELU EUGEN	4			4
30		DUMITRASCIUC GABRIEL	4			4
31		TACIUC LUCIAN			3	3
32		STANCA VASS GEZA			3	3
33		BUTEICA AMELIA		3		3
34		MIRCESCU GHEORGHE		2		2
35		ENESCU DAN-CATALIN		2		2
36		GRIGORIU MIHAI ADRIAN		1		1
37		SUCIU MARIUS		1		1
38		CONSTANTINESCU RAZVAN	1			1
39		CHERTIC CRISTIAN ION	1			1

Memories



Festival BLACK SEA BRIDGE FESTIVAL 2022



Festival BLACK SEA BRIDGE FESTIVAL 2022



Festival BLACK SEA BRIDGE FESTIVAL 2022

