

Festival BLACK SEA BRIDGE FESTIVAL 2022

22 august – 4 septembrie



Buletinul Nr.3*

PROGRAMUL FESTIVALULUI „BLACK SEA 2022”

Day/Hour	11:00 AM	03:00 PM	09:00 PM
MONDAY Aug 22nd		WELCOME OPEN PAIRS single session - IMPs	EVENING CONTEST 1 single session-MPs
TUESDAY Aug 23rd		PATTON TEAMS 1st session	EVENING CONTEST 2 single session-MPs
WEDNESDAY Aug 24th		PATTON TEAMS 2nd session	The BLOND (Memorial) 1st session - PAIRS MPs
THURSDAY Aug 25th		ROMANIAN BRIDGE FEDERATION CUP single session-MPs	EVENING CONTEST 3 single session-MPs
FRIDAY Aug 26th	INDIVIDUAL TOURNAMENT 1st session-MPs		INDIVIDUAL TOURNAMENT 2nd session – MPs 05:00 PM
SATURDAY Aug 27th		MIXED PAIRS 1st session-MPs NON-MIXED PAIRS 1st session-MPs	The BLOND (Memorial) 2nd session - INDIVIDUAL MPs
SUNDAY Aug 28th		MIXED PAIRS 1st session-MPs NON-MIXED PAIRS 2nd session-MPs	EVENING CONTEST 4 single session-MPs
MONDAY Aug 29th		OPEN PAIRS 1st session-MPs	The BLOND (Memorial) 3rd session – PAIRS IMPs
TUESDAY Aug 30th		OPEN PAIRS 2nd session-MPs	EVENING CONTEST 5 single session-MPs
WEDNESDAY Aug 31st	OPEN PAIRS final session-MPs	„STORM” PARTY break before	AWARD CEREMONY FESTIVE DINNER & PARTY music, dance, surprises 07:00 PM
THURSDAY September 1st		OPEN TEAMS Round 1 – 4 1st session-danish	EVENING CONTEST 5 single session-MPs
FRIDAY September 2nd		OPEN TEAMS Round 5 – 8 2nd session-danish	EVENING CONTEST 6 single session-MPs
SATURDAY September 3rd	OPEN TEAMS Round 9 -12 3rd session-danish		CLOSING CEREMONY 05:00 PM

**Competitiile festivalului se vor desfasura in incinta
restaurantului "GAMBRINUS" RESTAURANT**

Venus, Mangalia County, Romania.

**Inscrierile la concursuri se vor încheie cu 120 de minute înainte de ora
oficială de începere.**

EXCEPTIE: la latitudinea directorului de concurs.

TAXE DE PARTICIPARE :

- Additional 1 : 50 lei / jucator
- Patton : 400 lei / echipa
- Individual : 100 lei / jucator
- Perechi mixte : 100 lei / jucator
- Additional 2 : 100 lei / jucator
- Perechi open : 150 lei / jucator
- Echipe Danez : 600 lei / echipa
- Concursuri de seara: 40 lei / jucator
- Juniori, nascuti dupa 01.01.1997- GRATUIT

Se va percepe o taxa de 10 lei/jucator pentru toata perioada festivalului pentru
FOND JUNIORI.

ABONAMENT: 500 LEI/JUCATOR (nu include concursurile de seara)

**EXTRAS DIN REGULAMENTUL DE DESFĂȘURARE A FESTIVALULUI
INTERNAȚIONAL DE BRIDGE „BlackSea 2022”**

1	CONDIȚII DE ÎNSCRIERE Prin înscrierea și participarea la concursurile organizate sub egida FRB, fiecare jucător se angajează să respecte Regulamentul de Desfășurare.
2	DONE: In general se vor juca 21(24) done/sesiune la Individual, 24 -26 done/sesiune la MIXT/ADITIONAL /OPEN, 24 done/sesiune la PATTON, 12 meciuri de câte 8 done la concursul de echipe Elvețian-Danez. Vă rugăm să consultați și Regulamentul specific al concursurilor festivalului. Vă rugăm să nu amestecați cărțile și să nu deschideți plicurile aferente.
3	1.FIȘA DE CONVENȚII Fișa de convenții nu este obligatorie dar este recomandată.Perechile participante vor prezenta fișe de convenții completate la toate rubricile. Fișa de convenții, corect completată, va fi elementul principal în judecarea litigiilor. Absența acesteia va putea afecta axa care nu o poate prezenta. În timpul efectiv de joc este interzisă consultarea Fișei de Convenții de către posesorii acesteia.
4	SISTEME Partenerii vor folosi același sistem de licitație, semnalizare și convenții în flanc. Se interzice schimbarea sistemului în timpul unei sesiuni. Reglementările privind licitațiile de deschidere, defensive și psihice sunt precizate în regulamentul de desfășurare a festivalului. Sistemele și convențiile HUM și Brown Stickernu sunt permise (Verificați cu directorul de concurs).

5	<p>ALERTE</p> <p>Pre-alerta este obligatorie trebuind să precizeze, voluntar, cel puțin sistemul de bază, deschiderile la tricul 1(minore/majore/NT) deschiderea tare a sistemului, atacuri și semnalizări. Lipsa prealertei poate influența judecarea litigiilor.</p> <p>Prealertarea nu exclude obligația de a alerta declarațiile alertabile. O licitație alertabilă este orice licitație artificială sau o licitație care are o semnificație specifică pentru parteneri.</p> <p>Se alertează:</p> <p>a) Toate deschiderile de 1NT. În plus se menționează obligatoriu (verbal) domeniul de punctaj, distribuțiile diferite de distribuțiile echilibrate (max. 5332) și distribuțiile particulare (ex: promite 4 cărți de treflă; neagă ambele majore în 4, poate avea majora în 5, etc.)promise.</p> <p>b) Deschiderile de 1Treflă și 1Caro care pot avea mai puțin de 3 cărți.</p>
---	-------------------------------------------------------------------------------------------------------------------------------------------------------------------------------------------------------------------------------------------------------------------------------------------------------------------------------------------------------------------------------------------------------------------------------------------------------------------------------------------------------------------------------------------------------------------------------------------------------------------------------------------------------------------------------------------------------------------------------------------------------------------------------------------------------------------------------------------------------------------------------------------------------

	<p>c) Toate deschiderile la culoare pe tricul doi.</p> <p>d) Deschiderile convenționale, inclusiv cele de pe nivelul patru sau mai sus.</p> <p>e) Orice licitație care presupune o înțelegere specifică între parteneri. Exemple: răspunsuri nenaturale ce garantează fit; a III sau a IV culoare forcing; licitații nonforcing diferite de cele ale sistemului natural (unu peste unu sau doi peste unu nonforcing, schimbarea de culoare - cu sau fără salt - nonforcing , etc).</p> <p>Exemple de licitații naturale nonforcing: susținerea simplă sau răspunsul de 1FA.</p> <p>f) Licitațiile forcing sau constructive cu înțeles diferit de cel din sistemul natural. Exemple : răspunsul de 1 FA forcing, susținerea simplă constructivă, licitațiile de eseu, Check-back, 2NT forcing cu fit de 4 cărți în majora partenerului, etc.</p> <p>g) Următoarele tipuri de CONTRE : contra indicând o mână monocoloră (ex: DONT, Astro Roth-Stone, Brozel, Tornalle, TRASH, Hubble), bicoloră (ex: Truscott, Badger, CRASH, pin point Astro), semnificații duble sau multiple (ex: Nilsland), penalizarea imediată (ex: Fishbein, DARE, Lebensohl) contra de suport, contra care cere un atac (la 3FA, Lightner)</p> <p>Nu se alertează :</p> <p>a. Nici un tip de CONTRĂ, cu excepția celor de mai sus.</p> <p>b. Nici o licitație artificială superioară licitației de 3NT, cu excepția primului tur de licitație și a licitațiilor cu salt care depășesc 3NT - dacă licitează o singură axă.</p>
6	<p>EXPLICAȚII DE SISTEM În situații nediscutate se impune explicația: nu am stabilit. Reglementările privind explicarea declarațiilor și corectarea explicațiilor eronate sunt precizate în Regulamentul de desfășurare afișat.</p>
7	<p>BIDDING BOX-URI Atingerea sau detașarea cartonul de licitație se va face numai după ce jucătorul este pregătit să liciteze. Este obligatorie (cu excepția jocului cu paravane) respectarea regulii 'STOP'-ului.</p>
8	<p>PROCEDURI DE JOC Atacul de deschidere va fi făcut obligatoriu cu cartea pe spate. Declarantul va juca prima carte la minim 10 secunde după etalarea mortului.</p>
9	<p>ÎNLOCUIRI DE JUCĂTORI În cazuri speciale, Directorul de Concurs este abilitat de a aproba înlocuirea unui jucător, oricând aceasta este necesară pentru desfășurarea normală a concursului.</p>
10	<p>ADĂUGAREA DE JUCĂTORI ÎN ECHIPA După începerea concursului de echipe, adăugarea unui jucător poate fi făcută numai cu aprobarea Directorului de Concurs.</p>
11	<p>TIMP DE JOC: Prezenta la masa la începutul rundei/donei și în timpul efectiv de joc este obligatorie. La concursurile de perechi, în ultimele 3 minute ale unui rund nu se va permite începerea unei done. Jocul lent nu va fi tolerat. Ritmul de joc este de 7,5 minute/donă. Vă rugăm să fiți prezenți în sală la timp pentru a evita întârzierile nedorite.</p>
12	<p>VERIFICAREA SCORURILOR ȘI A REZULTATELOR</p> <p>Concurs de perechi:</p> <p>a) Axa staționară sau Axa NS are obligația de a înscrie scorul și rangul cărții de atac în bridgemate și în fisă și de a-l da spre verificare adversarilor, iar aceștia trebuie să certifice corectitudinea datelor prin apăsarea tastei OK. Scorul se va nota și în fisă de concurs de axa staționară sau de axa NS, în situația lipsei unei axe staționare.</p> <p>b) Axa nestaționară sau Axa EW (sau axa care nu a introdus scorul în bridgemate) are obligația de a verifica corectitudinea scorului înscris.</p> <p>Concurs de echipe:</p> <p>După terminarea meciului și calcularea scorului, fiecare echipă are obligația să verifice rezultatul cu echipa adversă. În caz de neconcordanțe primează rezultatul obținut la bridgemate-uri.</p>
13	<p>MODIFICĂRI ȘI CORECȚII DE SCOR</p> <p>În caz de litigiu (la perechi) se analizează (în perioada de corecție de 30 de minute) datele disponibile, iar rezultatul introdus în bridgemate se corectează numai dacă este evident că acesta a fost greșit introdus. Primează rezultatul introdus în bridgemate față de cel consemnat în fisa de scor. Directorul de concurs va putea decide (dar nu este obligat sa o</p>

	<p>facă) modificarea unui scor greșit introdus.</p> <p>Contestarea rezultatelor unui rund la echipe se poate face în intervalul de 5 minute de la afișarea rezultatelor oficiale. După această perioadă rezultatele vor deveni oficiale cu excepția situațiilor în care se așteaptă decizii ale Juriului de Apel. Corecțiile de puncte în urma unei contestații nu vor afecta așezarea la mese pentru meciul următor, cu excepția ultimelor patru meciuri.</p>
14	<p>RESPONSABILITĂȚI ȘI OBLIGAȚII</p> <p>Responsabilitățile și obligațiile jucătorilor sunt subiect de penalizare în caz de nerespectare.</p> <p>Toți jucătorii au obligația :</p> <ul style="list-style-type: none"> - să respecte prezentul regulament și programul de joc afișat. După ora limită de înscriere, o pereche/echipă va fi acceptată numai pentru buna desfășurare a concursului, cu acordul DIRECTORULUI. - să participe (dacă este cazul) la împărțirea și duplicarea donelor. - să numere cărțile la scoaterea și la restituirea lor în etui. - să verifice duplicarea donelor, după prima jucare a acestora. - să introducă corect cărțile în etui, după joc. - să respecte regulile, disponibile pe mese. - să verifice numărul etuiului/orientarea corectă a acestuia. - să nu părăsească masa de joc în mod nejustificat (de ex. pentru fumat). - să nu intre în sala de joc în stare de ebrietate. - în sala de joc fumatul este interzis. - să nu-i deranjeze pe ceilalți jucători prin comportare, ținută indecentă, comentarii, limbaj sau utilizarea telefoanelor mobile. - să strângă bidding boxul la finalul sesiunii <p>Responsabilitățile axei EW / nestaționară și ale axei NS / staționară sunt precizate în Regulamentul de desfășurare afișat.</p>
15	<p>PENALIZĂRI: Se aplică toate penalizările precizate în Regulamentul de desfășurare a festivalului și în Regulamentele specifice ale concursurilor.</p>
16	<p>PENALIZĂRI PENTRU ÎNTĂRZIERI: Se aplică toate penalizările precizate în Regulamentul de desfășurare a festivalului și în Regulamentele specifice ale concursurilor.</p>
17	<p>APELURI Jucătorii care vor să facă contestație sunt obligați să-și anunțe această intenție până la sfârșitul sesiunii. Contestația la decizia Arbitrului se va face prin completarea Formularului de Apel care trebuie înmănat Directorului de Concurs la maxim 15 min. după afișarea rezultatelor. Depunerea Formularului de Apel va fi însoțită obligatoriu de Taxa de Apel. Aceasta nu va fi restituită în cazul în care Juriul de apel va decide că apelul este abuziv.</p>
18	<p>DIRECTORUL DE CONCURS Directorul de Concurs trebuie apelat imediat ce a fost constatată o neregularitate. Continuarea jocului semnifică acceptarea neregularității.</p>
19	<p>ÎNSCRIERI / PROGRAMUL DE JOC</p> <ul style="list-style-type: none"> - Înscrierile la concursuri se vor închide cu 120 de minute înainte de ora oficială de începere (cu excepția turneului de echipe Patton și a turneului individual unde jucătorii vor fi înscriși în funcție de completarea unui număr specific de mese. - După ora limită de înscriere, o pereche/echipă poate fi acceptată numai cu acordul Directorului de concurs (pentru eliminarea axelor tampon, pentru număr par de echipe) - Posesorii abonamentelor nu sunt înscriși automat la concursuri.
20	<p>SPECTATORI - În timpul unei sesiuni, spectatorii nu pot chibița decât la o singură masă privind cărțile unui singur jucător.</p>
21	<p>Toți concurenții sunt obligați să participe la orice formă de înregistrare sau transmisiune (directă sau nu) a jocului ori de câte ori acest lucru este impus/cerut de organizatori.</p>

EDIȚIA 2022 – 2023

1. Concursul de Perechi Mixte din cadrul Festivalului Internațional de la Black Sea 2022 va conta și ca fază de calificări a Campionatului Național de Perechi Mixte - ediția 2022 - 2023.
2. Faza de calificări a C.N. de Perechi Mixte este open și se va desfășura după Regulamentul și Programul Specific Festivalului de la Venus.
3. Obiectivul fazei de calificări este dreptul de a juca în finala C.N. de Perechi Mixte.
4. Doar jucătorii sau jucătoarele care sunt membri ai F.R. de Bridge au drept de calificare pentru faza finală.
5. Numărul de axe calificate pentru faza finală va fi de minim 12 axe, în ordinea clasamentului cumulat al fazei de calificări, cu condiția confirmării participării la faza finală până la o dată ce va fi stabilită ulterior prin Regulamentul Finale CN de Perechi Mixte.
6. Axele calificate care nu confirmă participarea în condițiile de la art.5 vor fi înlocuite cu axele clasate pe următoarele locuri, în ordinea clasamentului fazei de calificări.
7. În funcție de formatul de desfășurare al fazei finale, impus de numărul de axe cu drept de joc direct în faza finală, se va putea califica și a 13-a axă, numărul total de axe participante la faza finală fiind stabilit printr-un regulament separat, astfel încât să se evite existența releelor.
8. Rezultatul fazei de calificări nu are nici o pondere pentru faza finală.

9. În cazul retragerii sau eliminării din concurs a unei axe, toate rezultatele acesteia rămân valabile, indiferent de numărul lor, pentru toatecelelalte axe cu care axa în cauză nu s-a mai întâlnit, acordându-se medieplus.

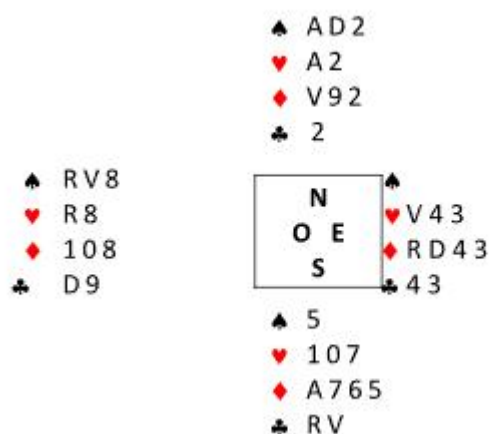
10. Abaterile disciplinare, retragerile din concurs sau neprezentările vor cădea sub incidența regulamentelor Comisiei de Disciplină.

11. Taxele de participare sunt cele prevăzute în Regulamentul de desfășurarea a Festivalului Internațional de Bridge Black SEA.

12. Taxa de participare este inclusă în costul abonamentului Festivalului de Bridge de la Black SEA.

13. Cluburile au obligația de a face cunoscute în timp util membrilor lor prevederile prezentului regulament.

QUIZ # 4



Fără atu. Sudul e în mana. Si trebuie sa realizeze 8 levate. Împotriva apararilor

Raspuns Quiz #1

4 Carouri , 2 Asi Majori si 2 atuuri , am ajuns usor la 8 levate .

Pentru a 9a o schiza va fi facuta impotriva Estului .

Sud incepe prin a face dublu impas la Caro , revine cu As de Cupa si taie o cupa .

Reface impasul , trage toate Carourile si la sfarsitul 2 de trefla lasa Estul fara aparare.

Raspuns Quiz #2

Daca Sud ar fi putut incasa Asul de Pica , sarcina ar fi fost simpla .

In acest caz , declarantul va face un gambit .

Derularea jocului :

Caro taiat , Pica mica taiata cu Dama , Caro taiat , Pica taiata cu Regele ...

**As de Cupa si ii dam mana Vestul cu 2 de Cupa.
Saracul va trebui sa intoarca 2 levate**

Raspuns Quiz #3

4 Levate drepte, dar niciunul din impasi care functioneaza. Se pare ca suntem in pragul catastrofei, insa un declarant dibaci poate sa ajunga sa reuseasca destul de des. Ideea de baza este sa fortezi Vestul sa joace intr o furseta, pentru asta va trebui sa eliminam piciile si trefla. Sud joaca PICA pentru DAMA si pica inapoi. Est are acum mai multe optiuni, cea mai simpla ar fi sa rejoyce PICA, SUD taie si in acest moment 6 de trefla al vestului devine mare, dar el trebuie sa se desparta de una din culoriile rosii, VESTUL este fara aparare.

Sa ne imaginam acum ca ESTUL ar juca o culoare rosie in loc de PICA, Sud ar castiga ar juca 7 de ATU si ar da mana VESTULUI ca sa ii rejoyce in furseta si ca sa revenim la inceputul jocului daca cumva incepeam ca sa jucam ATU si un blanc de pica, ESTUL ar fi putut sa saboteze finalul nostru de joc JUCAND CARO ca sa ne distruga comunicatiile.

Raspuns quiz # 4

Raspunsurile se trimit la admin@razvan-bridge.eu

Nume:

Prenume:

Raspuns:

Pentru fiecare raspuns corect o sa primiti 3 puncte. La finalul festivalului se va face o premiere mica pentru cel care a raspuns la cele mai multe QUIZ-uri.

Pentru a vedea raspunsul la acest quiz, va rog sa urmariti urmatorul buletin.

VENUS PERECHI FINALA A

Rank	Pair	Name	Score	%	Session	%
C-0						
1	14	Bogdan Marina - Ionut Coldea	368.27	118.04	186.00	59.62
182.27						
2	1	David Cristian Calipetre - Horia Georgescu	360.68	115.60	168.00	53.85
192.68						
3	2	Valentin Dumitru - Viorica-Mihaela Mladin	349.54	112.03	163.00	52.24
186.54						
4	12	Mihai Baluna - Valeriu Gheorghe	345.56	110.76	169.00	54.17
176.56						
5	13	Sabin Donciu - Cornel Teodorescu	339.14	108.70	159.00	50.96
180.14						
6	11	Stefan Iancu - Adrian Filimon	336.81	107.95	145.00	46.47
191.81						
7	4	Andrei Prodan - Marius Sirb	334.70	107.28	142.00	45.51
192.70						
8	7	Madalina Gavriliiu - Catalin-Bujor Bontas	334.35	107.16	149.00	47.76
185.35						

Festival BLACK SEA BRIDGE FESTIVAL 2022

9	5	Simona-Felicia Darie - Costache Darie	333.65	106.94	163.00	52.24
170.65						
10	6	Radoslav Radev - Ilko Popov	333.61	106.93	153.00	49.04
180.61						
11	10	Geta Mihai - Radu Mihai	328.88	105.41	154.00	49.36
174.88						
12	8	Dan Urseanu - Daniel Savin	326.00	104.49	138.00	44.23
188.00						
13	9	Geza Stanca Vass - Akos Ordog	319.02	102.25	149.00	47.76
170.02						
14	3	Florin Filip - Calin Stirbu	317.85	101.88	146.00	46.79
171.85						

Venus perechi Finala B

Rank	Pair	Name	Score	%	Session	%	C-
0							
1	24	Gabriel Neamtu - Marian Radulescu	707.17	113.33	374.60	60.03	
332.57							
2	1	Vladimir Valeanu - Florin Ghelase	700.34	112.23	361.20	57.88	
339.14							
3	23	Mihaela Balint - Itamar Ginossar	697.15	111.72	363.00	58.17	
334.15							
4	26	Vasile Istrate - Zoltan Gergely	687.97	110.25	358.60	57.47	
329.37							
5	27	Bogdan Neagu - Mircea Petrescu	683.08	109.47	355.40	56.96	
327.68							
6	4	Eugen Chelu - Viorel Micescu	669.93	107.36	338.00	54.17	
331.93							
7	31	Bogdan Iacob - Ana-Maria Poenaru	668.45	107.12	347.60	55.71	
320.85							
8	22	Istvan Vidami - Daniel Bujenita	664.69	106.52	328.00	52.56	
336.69							
9	9	Paul-Cristian Popescu - Catalin Popescu	662.60	106.19	340.00	54.49	
322.60							
10	5	Octavian Lupsan - Corina Lupsan	659.29	105.66	328.40	52.63	
330.89							
11	3	Nadia Valeanu - Constantin Dobroiu	658.13	105.47	322.60	51.70	
335.53							
12	7	Hary Goldemberg - Ovidiu Chitovanu	658.08	105.46	334.00	53.53	
324.08							
13	29	Andrei Piroi - Mihai Adrian Grigoriu	649.07	104.02	326.80	52.37	
322.27							
14	8	Ovidiu Rosu - Fabian Moscovici	644.90	103.35	321.40	51.51	
323.50							

Festival BLACK SEA BRIDGE FESTIVAL 2022

15	21	Sandu Solomon - Codrin Marcu	638.65	102.35	300.00	48.08
338.65						
16	11	Marina Marculetiu - Mihai Luncescu	637.81	102.21	319.00	51.12
318.81						
17	12	Lucian Taciuc - Iancu Bacalu	634.43	101.67	318.00	50.96
316.43						
18	10	Irina Elena Filimon - Stefana Mihul	624.49	100.08	303.00	48.56
321.49						
19	6	Valentin Grosu - Nicolae Vartosu	622.36	99.74	293.40	47.02
328.96						
20	30	Robert Kristo - Andreea Magdalena Boboc	594.84	95.33	273.60	43.85
321.24						
21	28	Radu Gliga - Cornel Matei	594.74	95.31	272.00	43.59
322.74						
22	32	Yordan Yordanov - D Tsvetkov	589.40	94.46	275.00	44.07
314.40						
23	25	Radu George Popescu - Ionut Popa	587.07	94.08	257.00	41.19
330.07						
24	2	Andrei Glaser - Cristian Tomescu	571.10	91.52	235.40	37.72
335.70						
25	33	Marius Moraru - Ioan Laurentiu Ploscaru	560.73	89.86	248.40	39.81
312.33						
26	13	Aurelia Cristina Bordan - Corina Corneanu	531.56	85.19	217.60	34.87
313.96						

VENUS PERECHI FINALA C

Rank	Pair	Name	Score	%	
Session		% C-0			
1	4	Ivan Alexandrov - Milko Slavov	615.28	118.32	360.78
69.38	254.50				
2	11	Alin Radu - Dan Cristian	545.75	104.95	308.13
59.26	237.62				
3	17	Radu Tunsanu - Daniela Tunsanu	536.69 *	103.21	284.57
54.72	252.12				
4	6	Adrian Mathe - Mircea Stancu	535.75	103.03	283.86
54.59	251.89				
5	15	Laurentiu Dimcica - Dragos Lipici	533.39 *	102.58	278.50
53.56	254.89				

Festival BLACK SEA BRIDGE FESTIVAL 2022

6	8	George Topfner - Florin Temelie	529.47	101.82	282.30
54.29	247.17				
7	16	Radu Macavei - Horatiu Coprean	528.56 *	101.65	275.71
53.02	252.85				
8	13	Razvan Constantinescu - Danut Arama	527.65 *	101.47	267.93
51.53	259.72				
9	3	Romana Tanase - Gabriel Mucileanu	524.57	100.88	267.79
51.50	256.78				
10	23	Daniel Vasile - Laszlo Szabo	522.43 *	100.47	286.52
55.10	235.91				
11	5	Cristina David - Mircea Mihalcica	520.57	100.11	267.88
51.51	252.69				
12	20	Adrian Dinu - Sorin Catana	515.36 *	99.11	268.93
51.72	246.43				
13	21	Dan Busuioc - Bogdan Nutescu	514.58 *	98.96	271.70
52.25	242.88				
14	19	Valentina Renta - Dorin Mateescu	510.06 *	98.09	262.81
50.54	247.25				
15	14	Alexandru Mugioiu - Vlad Posea	508.91 *	97.87	251.27
48.32	257.64				
16	24	Ciresica Ileana Alexandrescu - Vasile Rabinschi	497.35 *	95.64	262.67
50.51	234.68				
17	10	Adrian Modi - Gheorghe Stoica	485.81	93.42	244.78
47.07	241.03				
18	7	Grini Dodenciu - Dumitru Aparaschivei	485.52	93.37	238.09
45.79	247.43				
19	22	Marcel Bordan - Mihai Daniel Corneanu Gagi	477.23 *	91.78	237.42
45.66	239.81				
20	12	Diana Grigore - Iren Eros Karacsony	476.52 *	91.64	240.94
46.34	235.58				
21	2	Amelia Buteica - Catalin Lazar	463.62	89.16	204.63
39.35	258.99				
22	18	Jennifer Reining - Pejcho Cholakov	452.58 *	87.03	204.00
39.23	248.58				
23	9	Ileana Sigartau - Valeriu Sigartau	427.62	82.23	183.67
35.32	243.95				

Festival BLACK SEA BRIDGE FESTIVAL 2022

Rank	Pair	Name	Score	%	Session	%	C-0
1	12	Marius Dambean - Daniel Ghiran	338.92	108.63	210.00	67.31	128.92
2	10	Mircea Gabriel Pitulan - Lucian Neagoe	319.93	102.54	193.00	61.86	126.93
3	6	Cosette Verdes - Cristian Ion Chertic	315.01	100.96	175.00	56.09	140.01
4	2	Gabriel Dinescu - Cristian Raducanu	312.39	100.13	176.00	56.41	136.39
5	11	Marius Suciu - Valeriu Niculescu	303.89	97.40	165.00	52.88	138.89
6	8	Ileana Nedelea - Liviu Palamariuc	302.54	96.97	166.00	53.21	136.54
7	1	Claudiu Ionut Dima - Mihaita Popescu	297.99	95.51	158.00	50.64	139.99
8	7	Attila Dali - Ioan Adam	289.27	92.71	153.00	49.04	136.27
9	13	Marinel Marin - Stelian Ficleanu	280.93	90.04	152.00	48.72	128.93
10	14	Luminita Rosescu - Calin Zamfirescu	278.37	89.22	148.00	47.44	130.37
11	4	Cristian Banulescu - Gheorghe Mircescu	266.92	85.55	133.00	42.63	133.92
12	5	Nicoleta Enache - Adrian Enache	265.53	85.11	141.00	45.19	124.53
13	3	Adrian Tecusanu - Florin Avrigeanu	256.52	82.22	129.00	41.35	127.52
14	9	Andra Chertic - Andreea Popescu	188.26	60.34	85.00	27.24	103.26

Concurs de seara 28-08.2022

Rank	Pair	Name	Score	%
1	18	Diana Grigore - Rainer Retzler	301.60	64.44
2	14	Jennifer Reining - Pejcho Cholakov	252.61	53.98
3	10	Bogdan Nutescu - Radu George Popescu	251.76	53.79
4	15	Dan-Ion Fota - Vasile Istrate	251.24	53.68
5	5	Marius Moraru - Laurentiu Ploscaru	249.64	53.34
6	4	Marius Dambean - Daniel Ghiran	248.17	53.03
7	3	Horia Georgescu - David Cristian Calipetre	247.25	52.83
8	16	Calin Stirbu - Sabin Donciu	247.08	52.80
9	11	Livia Iancu - Marius Sirb	243.69	52.07
10	12	Claudiu Ionut Dima - Mihaita Popescu	232.76	49.73
11	8	Vlad Posea - Alexandru Mugioiu	229.05	48.94
12	17	Alexandra Guja - Bogdan Marina	228.75	48.88
13	1	Sandu Solomon - Codrin Marcu	227.69	48.65
14	7	Stefana Mihul - Ioana Pagu	220.50	47.12
15	2	Iancu Bacalu - Lucian Taciuc	220.39	47.09
16	13	Marius Fediuc - Andrei Prodan	214.86	45.91
17	20	Iren Eros Karacsony - Marius Suciu	213.75	45.67
18	9	Andreea Magdalena Boboc - Andrei Piroi	208.25	44.50
19	19	Fabian Moscovici - Akos Ordog	205.31	43.87
20	6	Dan Precup - Grini Dodenciu	188.25	40.22

Concurs de seara 30-08.2022

Festival BLACK SEA BRIDGE FESTIVAL 2022

Rank	Pair	Name	Score	%
1	1	Andrei Piroi - David Cristian Calipetre	264.89	61.32
2	14	Dumitru Aparaschivei - Grini Dodenciu	253.11	58.59
3	10	Akos Ordog - Laurentiu Ploscaru	243.56	56.38
4	8	Radu Tunsanu - Octavian Lupsan	242.11	56.04
5	20	Viorel Micescu - Claudiu Ionut Dima	233.60	54.07
6	13	Alexandra Guja - Robert Kristo	231.89	53.68
7	17	Dragos Teodoreci - Dan-Ion Fota	226.89	52.52
8	18	Stefana Mihul - Mircea Petrescu	226.33	52.39
9	6	Codrin Marcu - Simona-Felicia Darie	221.89	51.36
10	9	Ioana Pagu - Marius Moraru	218.78	50.64
11	16	Irina Elena Filimon - Marius Ionita	217.22	50.28
12	15	Ruxandra Corfus - Daniela Tunsanu	215.00	49.77
13	12	Mircea Gabriel Pitulan - Lucian Neagoe	206.31	47.76
14	11	Andreea Magdalena Boboc - Iancu Bacalu	203.67	47.15
15	3	Elena Versin - Bogdan Neagu	200.47	46.40
16	4	Marius Sirb - Mihai Adrian Grigoriu	198.44	45.94
17	5	Marius Dambean - Daniel Ghiran	197.67	45.76
18	7	Bogdan Nutescu - Danut Arama	194.78	45.09
19	2	Cristina David - Sabin Donciu	175.78	40.69
20	19	Marius Suciu - Iren Eros Karacsony	151.22	35.01

Festival BLACK SEA BRIDGE FESTIVAL 2022

OVERALL CUMULAT Venus 2022											
Loc	INDEX	NUME	IMP Datum	Patton	Cupa Fed	Individual	Aditional	Mixt	Open Perechi	Open Teams	Total
1	2295	DUMITRU VALENTIN		78	33			52	243		406
2	1078	MLADIN VIORICA-MIHAELA		78	33			52	243		406
3	670	TEODORESCU CORNEL		29		71		67	223		390
4	1878	COLDEA IONUT	36	29	40				270		375
5	1510	DONCIU SABIN						79	223		302
6	1613	GAVRILIU MADALINA		18				73	202		293
7	1189	BONTAS CATALIN-BUJOR		18				73	202		293
8	631	FILIMON ADRIAN				65			215		280
9	630	MARINA BOGDAN						8	270		278
10	958	BALUNA MIHAI		18			20		232		270
11	668	GHEORGHE VALERIU		18			20		232		270
12	167	MIHAI RADU	7	8		37		36	182		270
13		BALINT MIHAELA		58				44	152		254
14		GINOSSAR ITAMAR		58				44	152		254
15		MIHAI GETA	7	8				36	182		233
16		MICESCU VIOREL	36	29	40				128		233
17		NISTOR RADU		29				32	170		231
18		PRODAN ANDREI					15		209		224
19		SIRB MARIUS					15		209		224
20		MOSCOVICI FABIAN		58	2	78	6		80		224
21		CALIPETRE DAVID CRISTIAN			11		37		170		218
22		IANCU STEFAN							215		215
23		ISTRATE VASILE				55	2		146		203
24		DARIE COSTACHE							195		195
25		DARIE SIMONA-FELICIA							195		195
26		RADEV RADOSLAV							188		188
27		POPOV ILKO							188		188
28		GHELASE FLORIN		42					140		182
29		URSEANU DAN							176		176
30		SAVIN DANIEL							176		176
31		PIROI ANDREI				42		48	86		176
32		GEORGESCU HORIA							170		170
33		STANCA VASS GEZA							170		170
34		ORDOG AKOS							170		170
35		NEAMTU GABRIEL	2	8					158		168
36		NEAGU BOGDAN			11			20	134		165
37		CHELU EUGEN	2	8	27				128		165
38		FILIP FLORIN							164		164
39		STIRBU CALIN							164		164
40		RADULESCU MARIAN							158		158
41		POPESCU CATALIN					44		110		154
42		POPESCU PAUL-CRISTIAN					44		110		154
43		VALEANU NADIA						62	92		154
44		DOBROIU CONSTANTIN						62	92		154
45		GERGELY ZOLTAN							146		146

Festival BLACK SEA BRIDGE FESTIVAL 2022

46	VALEANU VLADIMIR							140		140
47	LAZAR CATALIN					45		94		139
48	PETRESCU MIRCEA								134	134
49	GOLDEMBERG HARY	29							104	133
50	VIDAMI ISTVAN								122	122
51	BUJENITA DANIEL								122	122
52	LUPSAN CORINA				6			16	98	120
53	BOBOC ANDREEA MAGDALENA					34		48	38	120
54	FILIMON IRINA ELENA							79	37	116
55	POENARU ANA-MARIA								116	116
56	IACOB BOGDAN								116	116
57	BUTEICA AMELIA					15		94		109
58	CHITOVANU OVIDIU								104	104
59	LUPSAN OCTAVIAN				6				98	104
60	TACIUUC LUCIAN		42						62	104
61	RODESCU LUMINITA							104		104
62	VARTANOVICI NICOLAE							104		104
63	BACALU IANCU						37		62	99
64	SOLOMON SANDU							24	74	98
65	ROSU OVIDIU							16	80	96
66	MARCULETIU MARINA							28	68	96
67	KRISTO ROBERT							57	38	95
68	RADU ALIN					60	31			91
69	ANDREI FLORIN				2			86		88
70	GRIGORIU MIHAI ADRIAN								86	86
71	ARDELEAN SIMONA							86		86
72	IONITA MARIUS	12	42	16				12		82
73	VULCAN BOGDAN		58			22				80
74	VALIMARESCU DAN		78							78
75	GEORGESCU MARIUS- OCTAVIAN		78							78
76	MARCU CODRIN								74	74
77	MINDRUTA CONSTANTIN	12	42	16						70
78	LUNCESCU MIHAI								68	68
79	CORFUS RUXANDRA							67		67
80	GUJA ALEXANDRA							24	37	61
81	GHITESCU ALINA							57		57
82	GROSU VASILE								50	50
83	VARTOSU NICOLAE								50	50
84	GHEORGHE DANIEL					50				50
85	CONSTANTINESCU RAZVAN	23				26				49
86	DIDEA ALEXANDRU HORATIU					19		28		47
87	MIHUL STEFANA							8	37	45
88	GLIGA RADU								44	44
89	MATEI CORNEL								44	44
90	GEORGIEV STEFAN							40		40
91	GEORGIEVA DRAGANKA							40		40
92	MATHE ADRIAN	17		21						38
93	STANCU MIRCEA	17		21						38
94	YORDANOV YORDAN								32	32
95	TSVETKOV D								32	32
96	GEORGESCU JACQUELINE							32		32
97	CRISTIAN DAN						31			31

Festival BLACK SEA BRIDGE FESTIVAL 2022

98		DINESCU GABRIEL			5	25					30
99		TECUSANU ADRIAN			29						29
100		ALBRECHT IRVIN	29								29
101		DUMITRASIUC GABRIEL			27						27
102		POPESCU RADU GEORGE							26		26
103		POPA IONUT							26		26
104		RADUCANU CRISTIAN				25					25
105		CHERTIC CRISTIAN ION	23								23
106		GLASER ANDREI							20		20
107		TOMESCU CRISTIAN							20		20
108		GRIGORE DIANA						20			20
109		MORARU MARIUS							14		14
110		PLOSCARU IOAN LAURENTIU							14		14
111		STEGAROIU MARINA						12			12
112		BRAIA ALEXANDRU			12						12
113		DAMBEAN MARIUS				10					10
114		GHIRAN DANIEL				10					10
115		BORDAN AURELIA CRISTINA							8		8
116		CORNEANU CORINA							8		8
117		SIGARTAU VALERIU			8						8
118		MUGIOIU ALEXANDRU				6					6
119		CRISTEA ANDREEA						4			4
120		CRISTEA GEORGE						4			4
121		ALEXANDROV IVAN							2		2
122		SLAVOV MILKO							2		2
123		FOTA DAN-ION					2				2
124		TOMA DUMITRU			2						2

CONCURS MIXT SESSION 2

Rank	Pair	Name	Score	% Session	%
1	15	Luminita Rosescu - Nicolae Vartanovici	1285.00	61.78	645.00 62.02
2	47	Amelia Buteica - Catalin Lazar	1241.00	59.66	643.00 61.83
3	28	Simona Ardelean - Florin Andrei	1240.00	59.62	661.00 63.56
4	2	Irina Elena Filimon - Sabin Donciu	1219.00	58.61	631.00 60.67
5	23	Madalina Gavrilu - Catalin-Bujor Bontas	1216.00	58.46	526.00 50.58
6	1	Ruxandra Corfus - Cornel Teodorescu	1181.00	56.78	531.00 51.06
7	43	Nadia Valeanu - Constantin Dobroiu	1175.00	56.49	574.00 55.19
8	6	Alina Ghitescu - Robert Kristo	1173.00	56.39	586.00 56.35
9	42	Viorica-Mihaela Mladin - Valentin Dumitru	1160.00	55.77	609.00 58.56
10	24	Andreea Magdalena Boboc - Andrei Piroi	1129.00	54.28	554.00 53.27
11	41	Mihaela Balint - Itamar Ginossar	1127.00	54.18	574.00 55.19
12	27	Draganka Georgieva - Stefan Georgiev	1123.00	53.99	612.00 58.85
13	14	Geta Mihai - Radu Mihai	1118.00	53.75	585.00 56.25
14	4	Jacqueline Georgescu - Radu Nistor	1109.00	53.32	570.00 54.81
15	25	Marina Marculetiu - Alexandru Horatiu Didea	1101.00	52.93	547.00 52.60

Festival BLACK SEA BRIDGE FESTIVAL 2022

16	26	Alexandra Guja - Sandu Solomon	1099.00	52.84	530.00	50.96
17	5	Diana Grigore - Bogdan Neagu	1096.00	52.69	601.00	57.79
18	46	Corina Lupsan - Ovidiu Rosu	1091.00	52.45	565.00	54.33
19	21	Marina Stegaroiu - Marius Ionita	1072.00	51.54	536.00	51.54
20	22	Stefana Mihul - Bogdan Marina	1053.00	50.63	533.00	51.25
21	53	Andreea Cristea - George Cristea	1041.00	50.05	479.00	46.06
22	11	Iren Eros Karacsony - Calin Mirea	1034.00	49.71	581.00	55.87
23	8	Silvia-Diana Sirghi - Marius Fediuc	1029.00	49.47	529.00	50.87
24	32	Corina Corneanu - Mihai Daniel Corneanu Gagiu	1025.00	49.28	613.00	58.94
25	52	Ana-Maria Poenaru - Bogdan Iacob	1001.00	48.13	507.00	48.75
26	29	Ileana Nedelea - Liviu Palamariuc	999.00	48.03	550.00	52.88
27	44	Ioana Pagu - Viorel Micescu	994.00	47.79	498.00	47.88
28	31	Ciresica Ileana Alexandrescu - Vasile Rabinschi	993.00	47.74	496.00	47.69
29	13	Daniela Tunsanu - Radu Tunsanu	987.00	47.45	352.00	33.85
30	45	Livia Iancu - Akos Ordog	971.00	46.68	428.00	41.15
31	48	Elena Versin - Mihaita Popescu	967.00	46.49	459.00	44.13
32	10	Romana Tanase - Gabriel Mucileanu	929.00	44.66	471.00	45.29
33	50	Cosette Verdes - Cristian Ion Chertic	920.00	44.23	439.00	42.21
34	9	Aurelia Cristina Bordan - Marcel Bordan	918.00	44.13	405.00	38.94
35	12	Adina Enache - Marinel Marin	906.00	43.56	512.00	49.23
36	16	Ana Maria Marinescu - Razvan Constantinescu	900.00	43.27	426.00	40.96
37	30	Jennifer Reining - Pejcho Cholakov	894.00	42.98	389.00	37.40
38	33	Manuela Fica - Tudor Fica	892.00	42.88	529.00	50.87
39	49	Sanziana Diamandi - Florin Ghelase	871.00	41.88	410.00	39.42
40	7	Ileana Sigartau - Valeriu Sigartau	864.00	41.54	423.00	40.67
41	51	Roxana Catana - Dan Viorel Popescu	769.00	36.97	383.00	36.83
42	3	Stefania Iancu - Stefan Iancu	768.00	36.92	348.00	33.46

MEMORIES







Festival BLACK SEA BRIDGE FESTIVAL 2022







